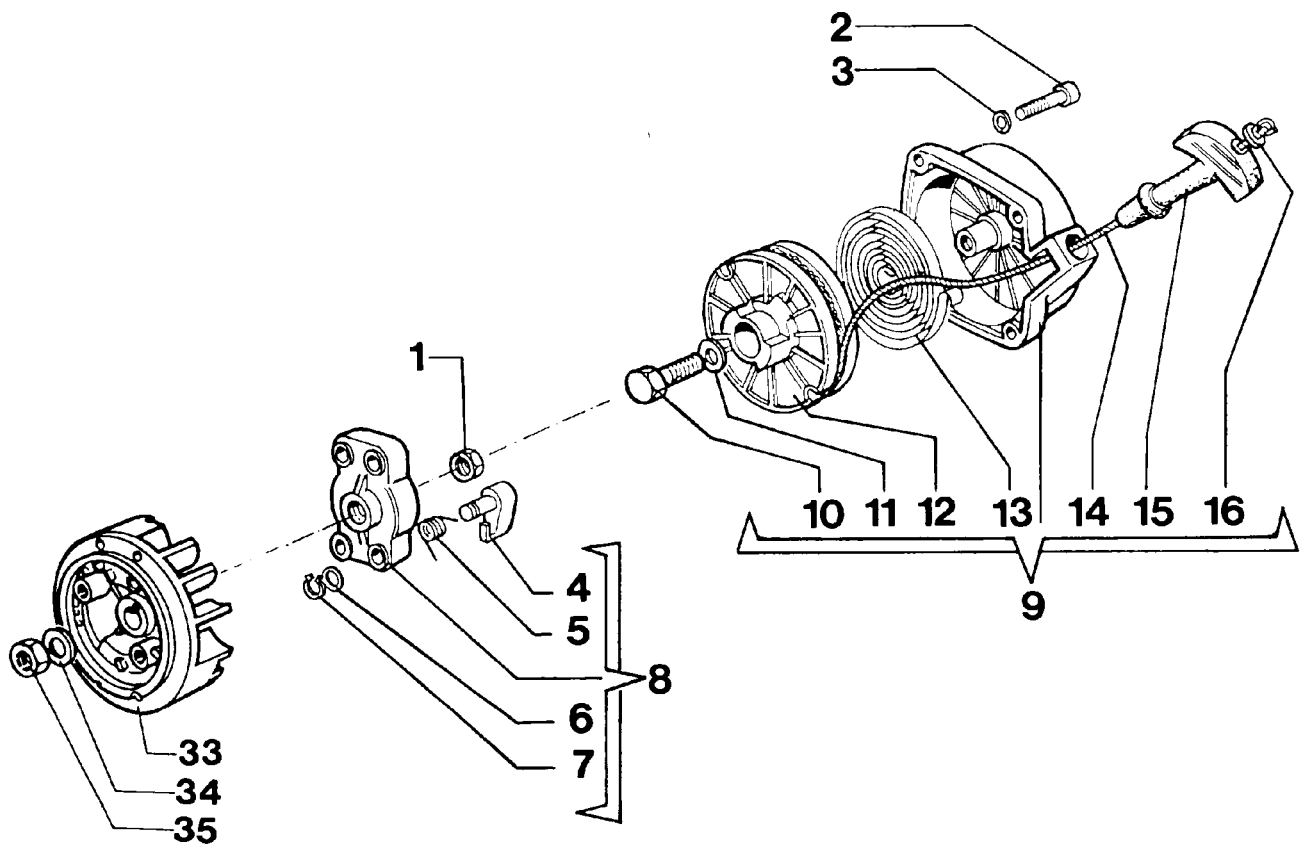


Illustration Anlassergruppe

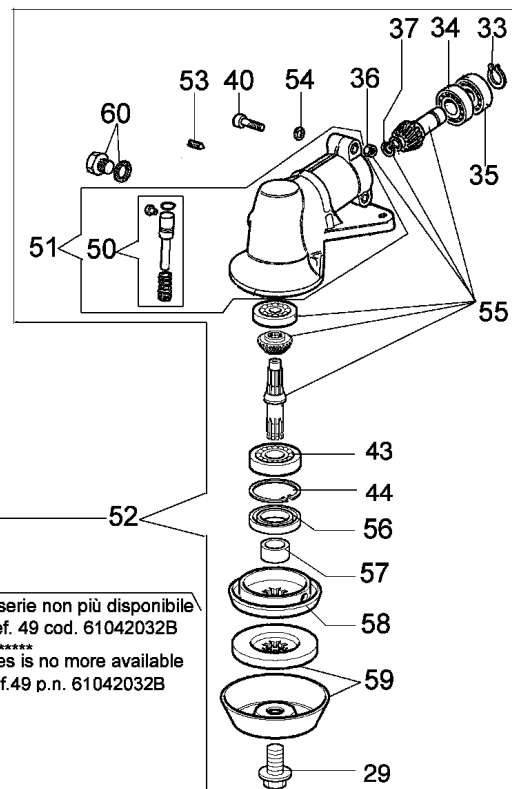
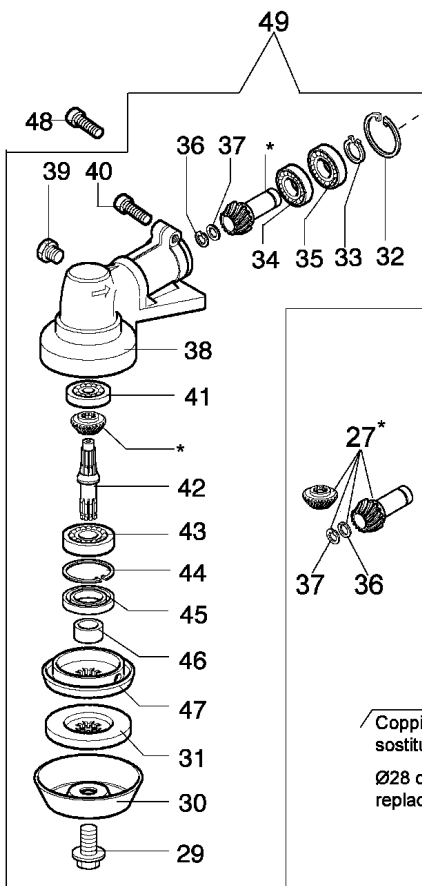
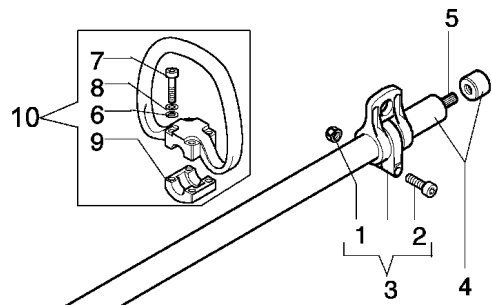
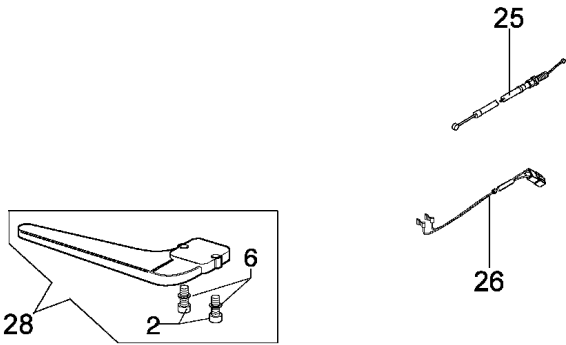
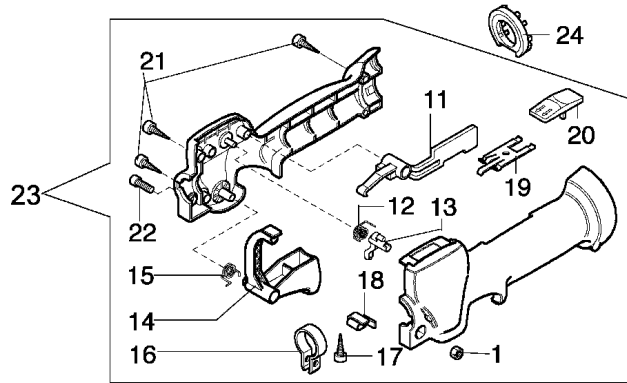
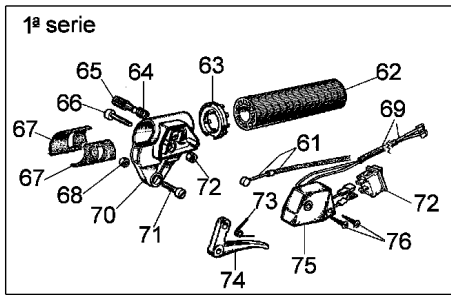


## Illustration Anlassergruppe

---

Bild Nr.	St.- Zahl	Teile Nr.	Beschreibung
1		3912009	Mutter
2		3801011	Schraube
3		3819006	Scheibe
4		4191016	Klinke
5		4191017A	Feder
6		3064010	Scheibe
7		3024007	Ring
8		4191143	Mitnehmer
9		4191144BR	Starter komplet
10		3906041	Schraube
11		3918006	Scheibe
12		4191018AR	Seilrolle
13		004000132R	Feder
14		4098073R	Starterseil
15		4191020A	Starter griff
16		3916004	Scheibe
33		4191021AR	Schwungrad
34		3916010	Scheibe
35		3912012	Mutter

# Illustration Getriebe



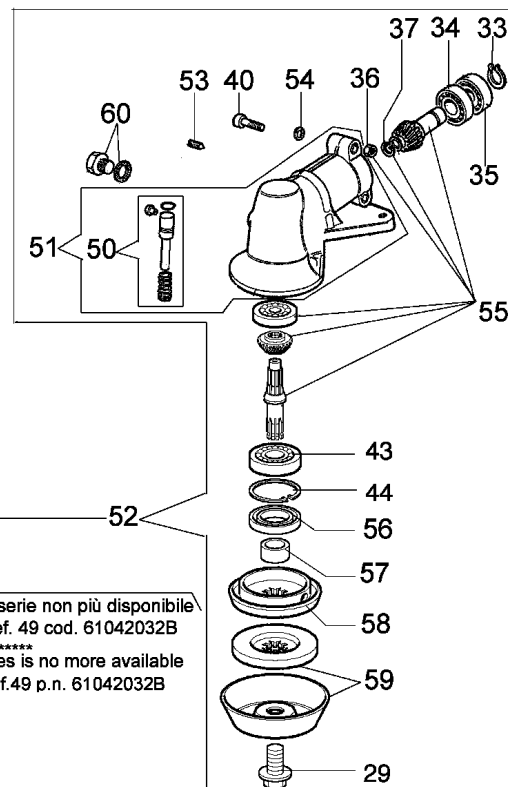
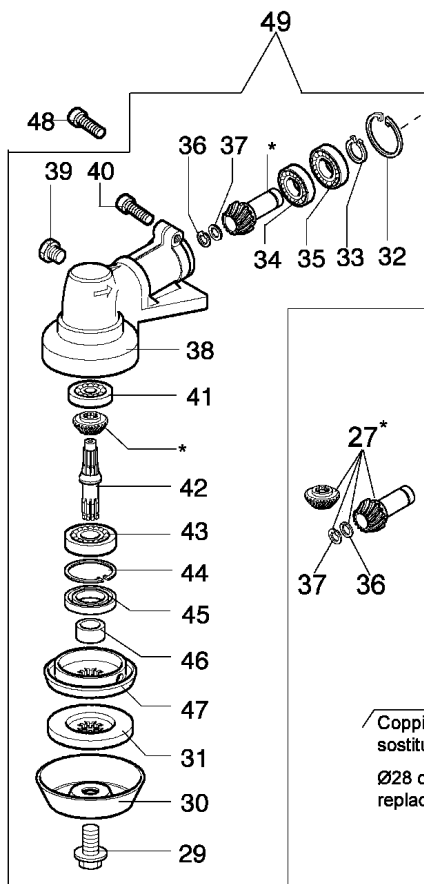
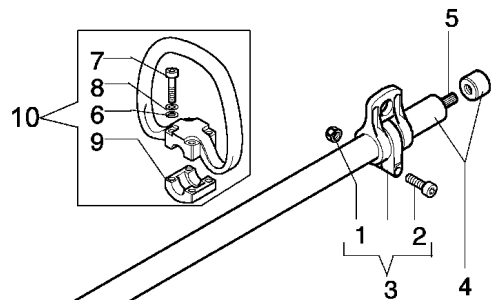
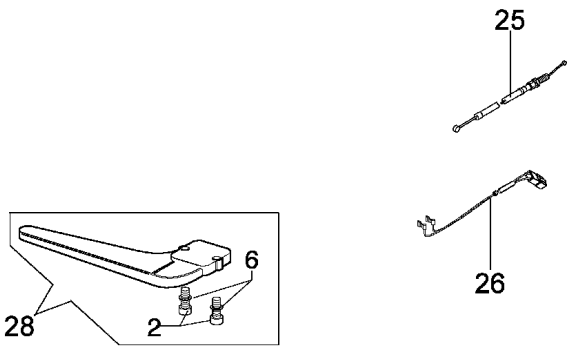
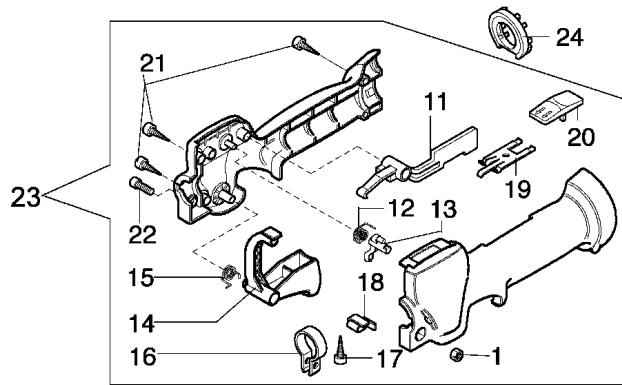
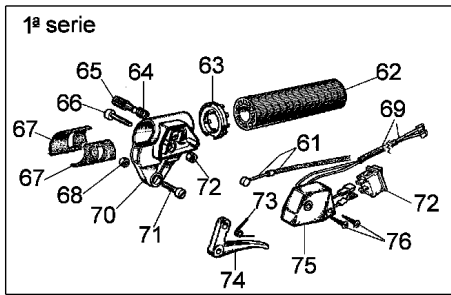
Coppia conica cpl. Ø28 1ª serie non più disponibile  
 sostituita dalla nuova cpl. ref. 49 cod. 61042032B  
 \*\*\*\*\*  
 Ø28 cpl. bevel gear 1ª series is no more available  
 replaced by new cpl. one ref.49 p.n. 61042032B

## Illustration    Getriebe

---

Bild Nr.	St.- Zahl	Teile Nr.	Beschreibung
1	2	3914003	Mutter
2	3	3801015	Schraube
3	1	4179194R	Schelle
4	1	4191192R	Rohr Ø28
5	1	4098116R	Flexibel welle
6	6	3918010	Scheibe
7	4	3801017R	Schraube
8	4	3819006	Scheibe
9	1	61040061	Kragen
10	1	61042039	Handgriff
11	1	61040050A	Hebel
12	1	61040057	Feder
13	1	61040052	Klinke
14	1	61040049	Gashebel
15	1	61040056	Feder
16	1	61040055	Schelle
17	1	3960061	Schraube
18	1	61040054	Blech
19	1	61040053	Blech
20	1	61040051	Kombischieber
21	3	3960067	Schraube
22	1	3801011	Schraube
23	1	61042021A	Handgriff
24	1	4138630A	Toranschluss
25	1	61040058	Gaskabel
26	1	61040059A	Kabel
27	1	61040133	Antriebskit Ø28
28	1	61042026	Schultz
29	1	61040074AR	Schraube
30	1	4100456R	Schultz
31	1	4179089R	Flansch
32	1	3025019	Ring
33	1	3024010R	Ring
34	1	3034008	Lager
35	1	3035230	Lager
36	1	3025009	Ring
37	1	4138311A	Ring
38	1	61040144R	Getriebe gehause
39	1	61040071R	Stopfen
40	1	3901016	Schraube
41	1	3034218	Lager
42	1	61040106A	Stift
43	1	3034012R	Lager
44	1	3025022	Ring
45	1	3050018R	Minutering
46	1	61040066	Distanzstuck

# Illustration Getriebe



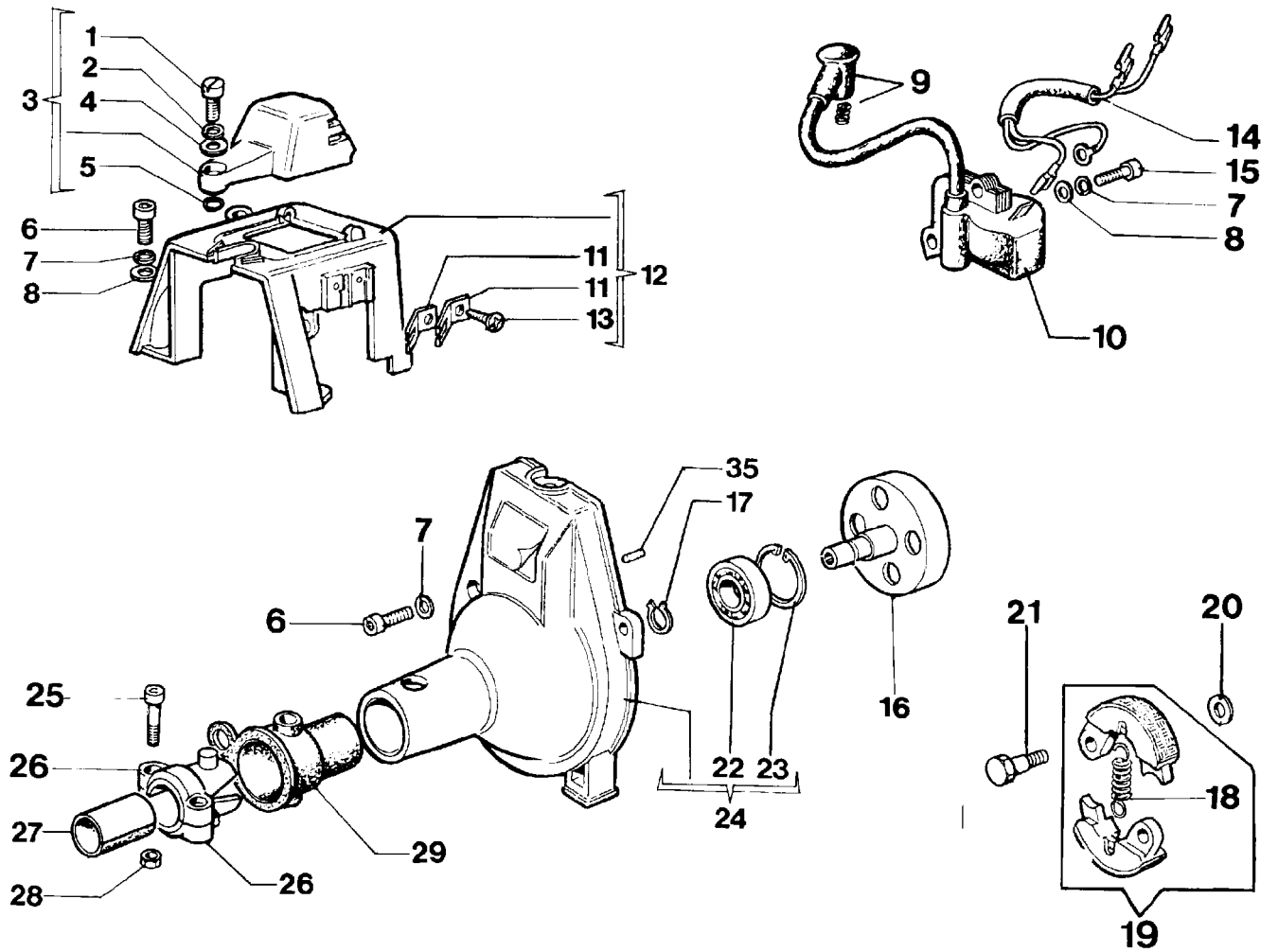
Coppia conica cpl. Ø28 1ª serie non più disponibile  
 sostituita dalla nuova cpl. ref. 49 cod. 61042032B  
 \*\*\*\*\*  
 Ø28 cpl. bevel gear 1ª series is no more available  
 replaced by new cpl. one ref.49 p.n. 61042032B

## Illustration    Getriebe

---

Bild Nr.	St.- Zahl	Teile Nr.	Beschreibung
47	1	61040145R	Deckel
48	1	3901008	Schraube
49	1	61042032BR	Kegelradantrieb Ø28
50	1	4174338A	Stift
51	1	4138695	Getriebe gehause
52	1	61042032BR	Kegelradantrieb Ø28
53	1	3805010	Schraube
54	1	3918006	Scheibe
55	1	4191233	Kegelradantrieb
56	1	3050023R	Kobelring
57	1	4138668	Distanzstück
58	1	4191247	Deckel
59	1	4191204	Flansch
60	1	4138428	Stopfen
61	1	4191083	Gaskabel
62	1	4179094A	Griff
63	1	4138630A	Toranschluss
64	1	4100098BR	Feder
65	1	4100099A	Schalter
66	1	3908031	Schraube
67	2	4160042	Ziegel
68	2	3914003	Mutter
69	1	4191084	Kabel
70	1	4100257C	Kettespannschraube
71	1	3908013	Schraube
72	1	2317021R	Schalter
73	1	4098151	Feder
74	1	4098148A	Gashebel
75	1	4100436A	Deckel
76	2	3960020	Schraube

Illustration Kupplungsaggregat

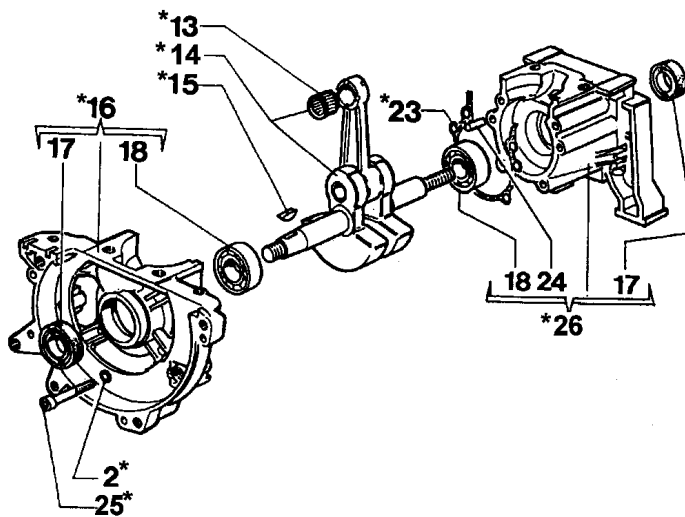
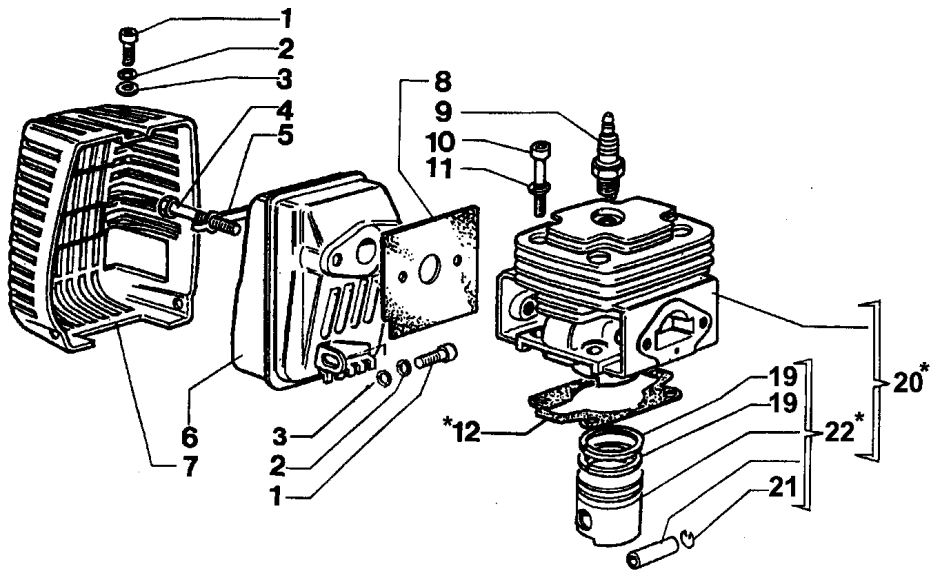


## Illustration Kupplungsaggregat

---

Bild Nr.	St.- Zahl	Teile Nr.	Beschreibung
1		3908032R	Schraube
2		3819010	Scheibe
3		4191179	Schutz
4		3916006	Scheibe
5		3049005	O-ring
6		3801011	Schraube
7		3819006	Scheibe
8		3916005	Scheibe
9		4098064R	Kerzenstecker
10		4191022	Zündspule
11		4191069B	Keil
12		4191180R	Deckel
13		3960030	Schraube
14		61110105	Kabel
15		3801013	Schraube
16		4191030R	Kettenrad
17		3024015	Seegerring
18		4191028R	Feder
19		4191153AR	Kupplung
20		3818011A	Scheibe
21		4191027ER	Bolzen
22		3035019R	Lager
23		3025022	Ring
24		4191188	Gehäuse
25		3801016	Schraube
26		4191060	Ziegel
27		4192003	Anpassungsglied
28		3914003	Mutter
29		4191058A	Kappe



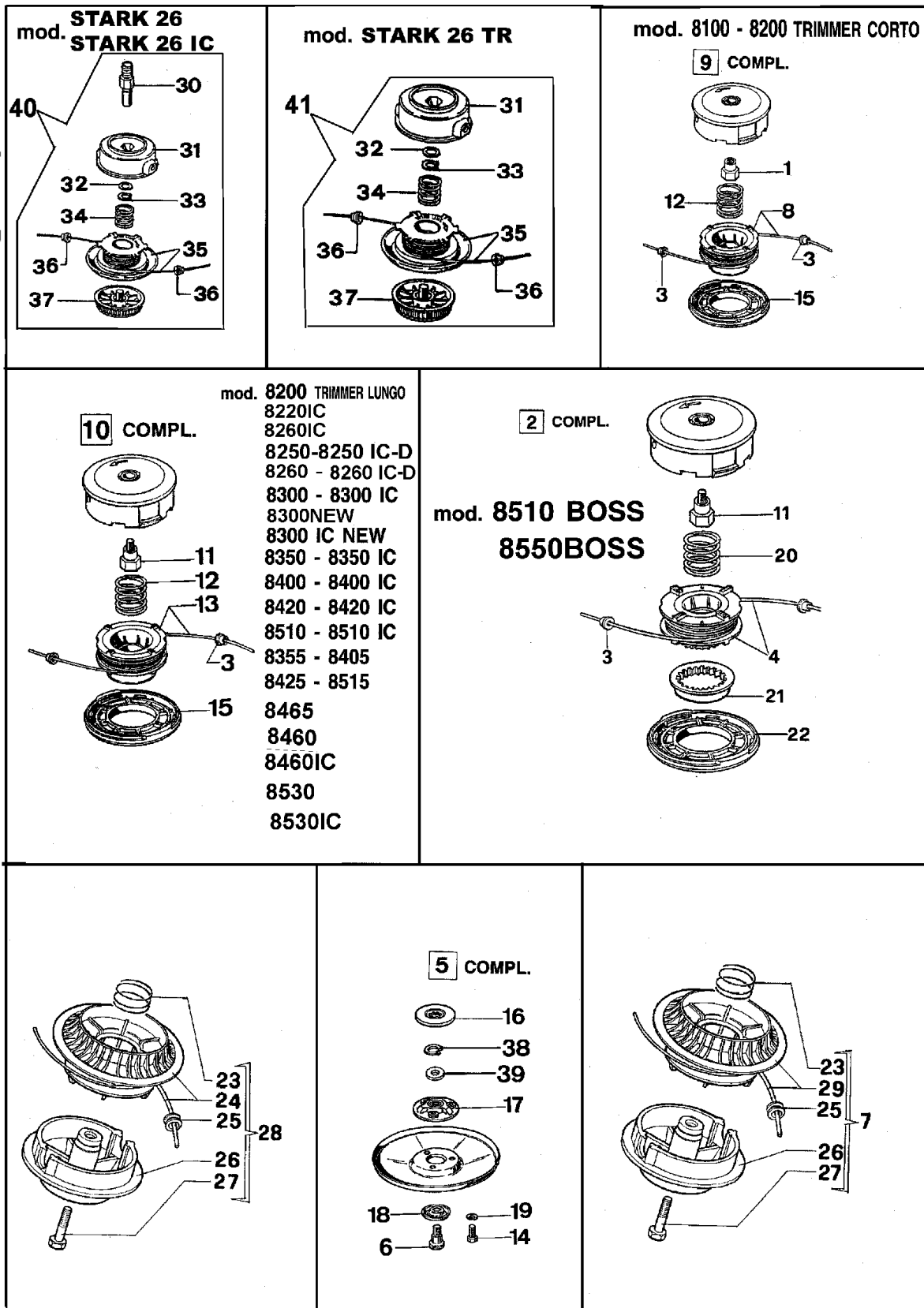


**\*27 Short Block**

## Illustration Motor

---

Bild Nr.	St.- Zahl	Teile Nr.	Beschreibung
1	1	3801010R	Schraube
2	3	3819006	Scheibe
3	1	3916005	Scheibe
4	1	3806046	Schraube
5	1	4191068	Blech
6	1	4191042A	Auspuff
7	1	4191043A	Deckel
8	1	4191035A	Dichtung
9	1	3055101	Zündkerze
10	1	3801034	Schraube
11	1	3819010	Scheibe
12	1	4191006	Dichtung
13	1	3037014	Lager
14	1	4191214	Kurbelwelle
15	1	3028013R	Keil
16	1	4191186	Gehäuse rohr
17	1	3050015AR	Kobelring
18	1	3034012R	Lager
19	2	005000015	Kolbenring Ø44
20	1	4191210A	Zylinder
21	2	4191005	Ring
22	1	4191212	Kolben komplet Ø44
23	1	4191012	Dichtung
24	2	3023008R	Stift
25	1	3801035	Schraube
26	1	4191187	Gehäuse rohr
27	1	4191183	Short block



## Illustration Nylonköpfe

Bild Nr.	St.-Zahl	Teile Nr.	Beschreibung
1		4199011	Einsatz
2		63039001B	Mähköpfe tap'n go mit 2 nylonfäden Ø3,5
3		4199005A	Distanzring
4		63032003	Zundanker
5		4098589	Gleitteller
6		4095057	Stift
7		4138700A	Mähköpfe für nich mehr produzierte maschinen Ø3
8		4199024	Zundanker
9		63019006	Nylonkopf
10		63019007C	Kopf
10		63019001A	Nylonkopf
11		4199008A	Einsatz
12		4199004	Feder
13		4199014	Zundanker
13		4199031	Zundanker
14		3906019	Schraube
15		4199002	Deckel
16		4179089R	Flansch
17		4095138	Deckel
18		4098587	Flansch
19		3819006	Scheibe
20		63030007	Feder
21		63030004	Knopf
22		63030002	Deckel
23		4098176	Feder
24		4179075	Zundanker
24		4179070	Zundanker
25		4098175	Buchse
26		4098174	Kopf
27		3806075	Schraube
28		4179040	Nylonkopf
28		4179035	Nylonkopf
29		4138687	Zundanker
29		4138686	Zundanker
30		61060013	Stift
31		070000192	Deckel
32		3064004A	Scheibe
33		3024012	Ring
34		071000010	Feder
35		61062006R	Zundanker
36		070000193R	Buchse
37		071000006	Knopf
38		3026012	Ring
39		3818011A	Scheibe
40		63029008A	Nylonkopf Ø2
41		61062023A	Nylonkopf Ø2

	<p><b>mod. 8400</b></p> <p>FINO A FEBBRAIO '98 TILL FEBRUARY '98 JUSQU'A FÉVRIER '98 HASTA FEBRERO '98</p>	<p><b>8300 - 8300IC - 8350IC</b> <b>mod. 8300 NEW - 8300IC NEW - 8355</b> <b>8405 - 8400IC - 8425</b></p> <p>FINO A FEBBRAIO '98 TILL FEBRUARY '98 JUSQU'A FÉVRIER '98 HASTA FEBRERO '98</p>
--	--	--

<p><b>8300 NEW - 8300IC NEW - 8350</b> <b>mod. 8350IC - 8355 - 8405</b> <b>8425 - 8400IC - 8515 - 8465</b></p> <p><b>NUOVO TIPO</b> <b>NEW TYPE</b> <b>NOUVEAU TYPE</b> <b>NUEVO TIPO</b></p> <p>DA MARZO '98 FROM MARCH '98 DEPUIS MARS '98 DESDE MARZO '98</p>	<p><b>mod. 8420 - 8420IC - 8510 - 8460 - 8530</b> <b>8550 BOSS 8510IC - 8510 BOSS 8530IC</b></p> <p><b>mod. 8400</b> <b>DA MARZO '98</b> <b>FROM MARCH '98</b> <b>DEPUIS MARS '98</b> <b>DESDE MARZO '98</b></p>
--	--

<p><b>mod. 8220 IC - 8260 - 8260 IC - 8260 D-IC</b> <b>STARK 26 - STARK 26 IC</b></p>	<p><b>mod. STARK 26 TR</b></p>	<p><b>mod. 8200 TRIMMER</b></p>
---	--------------------------------	---------------------------------

**PROTEZIONI IN METALLO - WOOD DISK METAL GUARDS**

**OPTIONAL**  
**PER DISCO Ø 200 mm. 22 DENTI**  
**FOR DISK Ø 200 mm. 22 TEETH**

**OPTIONAL**  
**PER DISCHI Ø 255 mm. 60/80 DENTI**  
**FOR DISK Ø 255 mm. 60/80 TEETH**

**OPTIONAL**  
**PER DISCHI Ø 255 mm. 60/80 DENTI**  
**FOR DISK Ø 255 mm. 60/80 TEETH**

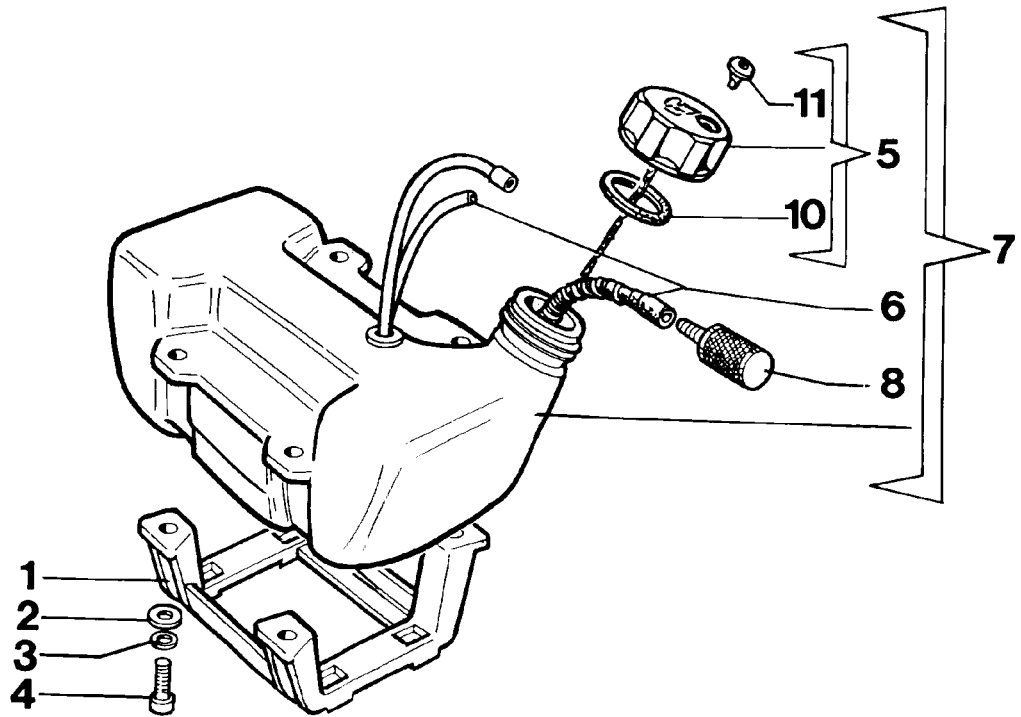
## Illustration Schutzvorrichtungen

---

Bild Nr.	St.-Zahl	Teile Nr.	Beschreibung
1		3960040R	Schraube
2		4192048A	Komplett schutz
3		4174278	Streifen
4		3802004BR	Schraube
5		4174283A	Blech
6		4174275R	Klinge
7		4138682	Platte
8		3819006	Scheibe
9		3801011	Schraube
10		4138692A	Komplett schutz
11		4179113A	Schürze
12		4174280	Schutzscheibe
13		3914003	Mutter
14		4174279	Schutzscheibe
15		4179114A	Komplett schutz
15		4179119A	Komplett schutz
16		61042035	Schutz
17		4168053A	Komplett schutz
18		3912005	Mutter
19		3801011	Schraube
20		4175120	Schutzscheibe
21		3916005	Scheibe
22		3960014	Schraube
23		60012023	Komplett schutz
24		3801013	Schraube
25		4198047	Komplett schutz
25		4198044	Schutz

Illustration Tank

---



## Illustration Tank

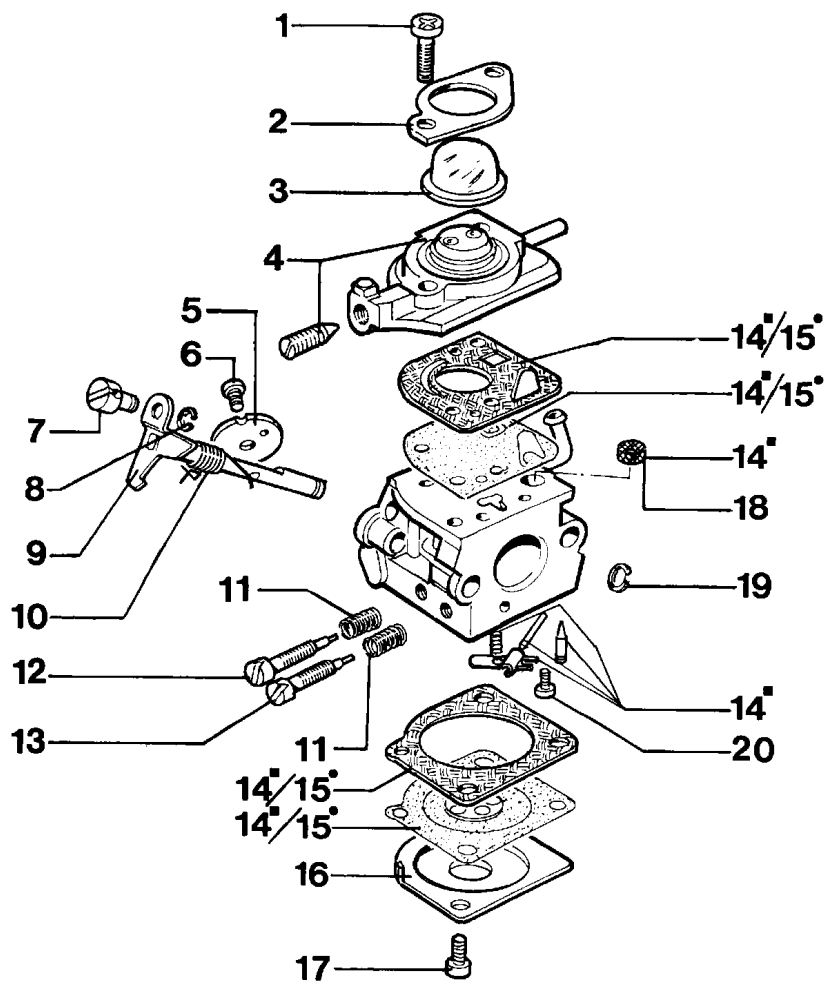
---

Bild Nr.	St.- Zahl	Teile Nr.	Beschreibung
1		4191034B	Schienenfuss
2		3918005	Scheibe
3		3819006	Scheibe
4		3801013	Schraube
5		4100309	Stopfen
6		4191177	Rohr
7		4191156A	Benzin tank
8		094500207	Benzinfilter
10		4100308	Dichtung
11		4098658AR	Ventiltank



**21 ZAMA C1Q-E3**

mod. 8420 - 8425 - 8510 - 8515



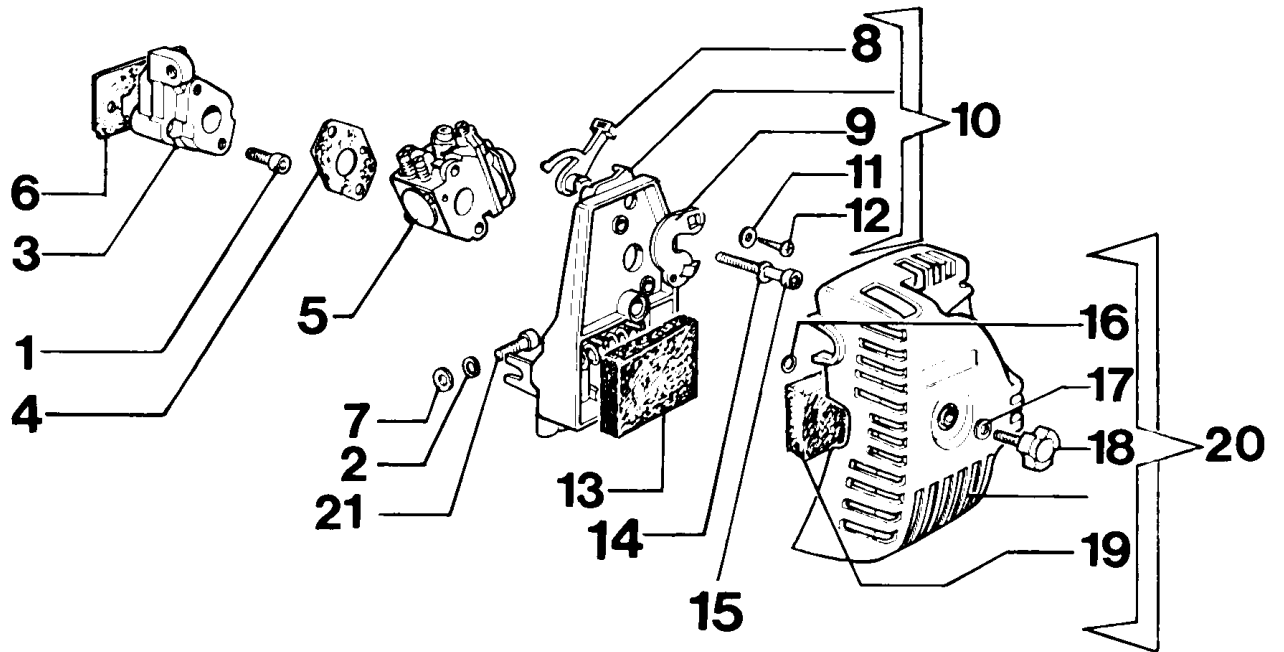
- 15 ● KIT MEMBRANE & GUARNIZIONI  
DIAPHRAGM & GASKET SET
- 14 ■ KIT RIPARAZIONE  
REPAIR KIT

## Illustration Vergaser C1Q-E3

---

Bild Nr.	St.-Zahl	Teile Nr.	Beschreibung
1		2318521	Schraube
2		2318526	Deckel
3		2318525	Kugel
4		2318524	Deckel
5		2318389	Klappe
6		2318388	Schraube
7		2318386	Stift
8		2318387	Ring
9		2318529	Welle
10		2318528	Feder
11		2318532	Feder
12		2318533	Schraube L
13		2318534	Schraube H
14		2318530	Reparatur-satz
15		2318531	Dichtungen set
16		2318523	Deckel
17		2318522	Schraube
18		2318392	Filter
19		2318535	Ring
20		2318527	Schraube
21		2318520R	Vergaser C1Q-E3

Illustration Vergaser-luftfilter

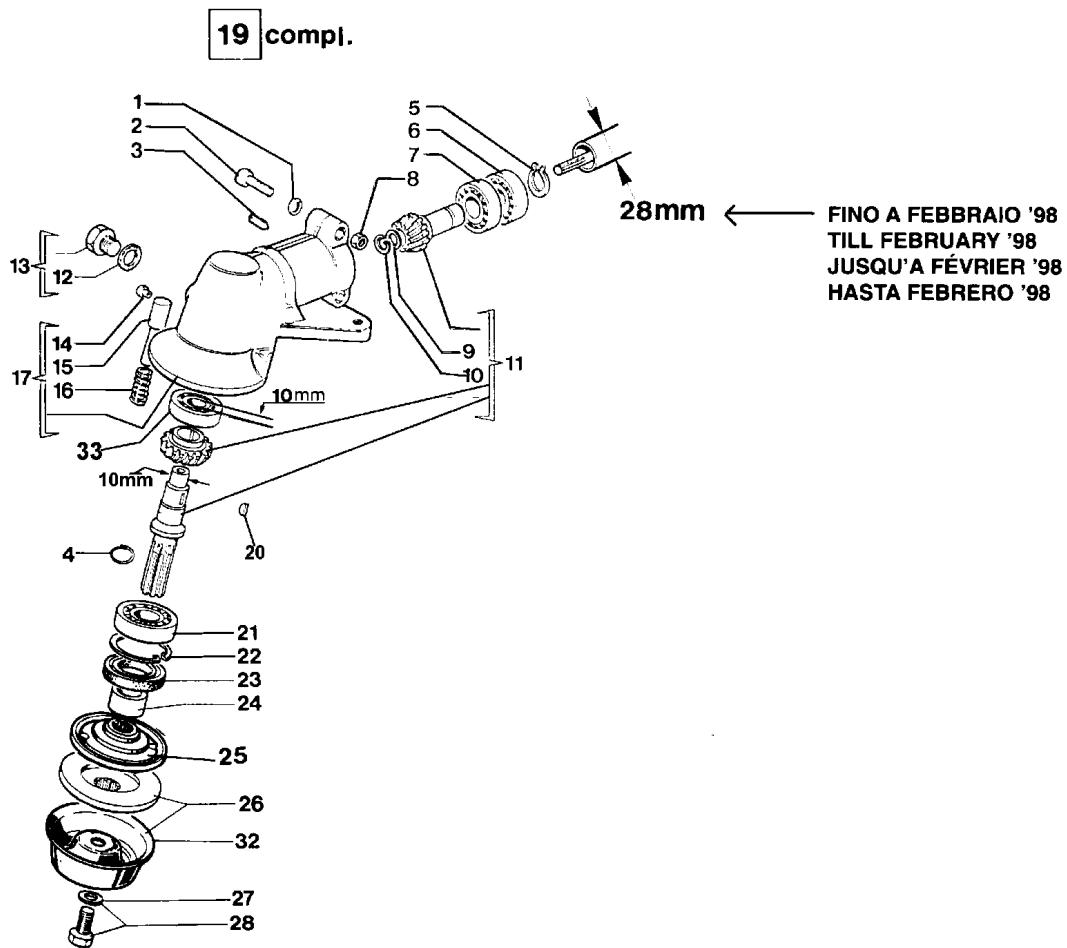


## Illustration Vergaser-luftfilter

---

Bild Nr.	St.-Zahl	Teile Nr.	Beschreibung
1		3801013	Schraube
2		3819006	Scheibe
3		4191150	Flansch
4		4174093A	Dichtung
5		2318520R	Vergaser C1Q-E3
6		4191044	Dichtung
7		3918005	Scheibe
8		4191049	Starterhebel
9		4191050	Klappe
10		4191152	Halter
11		4120070	Scheibe
12		320000004	Schraube
13		4191048	Luft filter
14		3833073	Scheibe
15		3801012	Schraube
16		3049004	O-ring
17		3078007	Scheibe
18		4174098A	Knopf
19		4191085	Schwamm
20		4191157	Filterdeckel
21		3801011	Schraube

Illustration Zahnradgehäuse bis 02/98



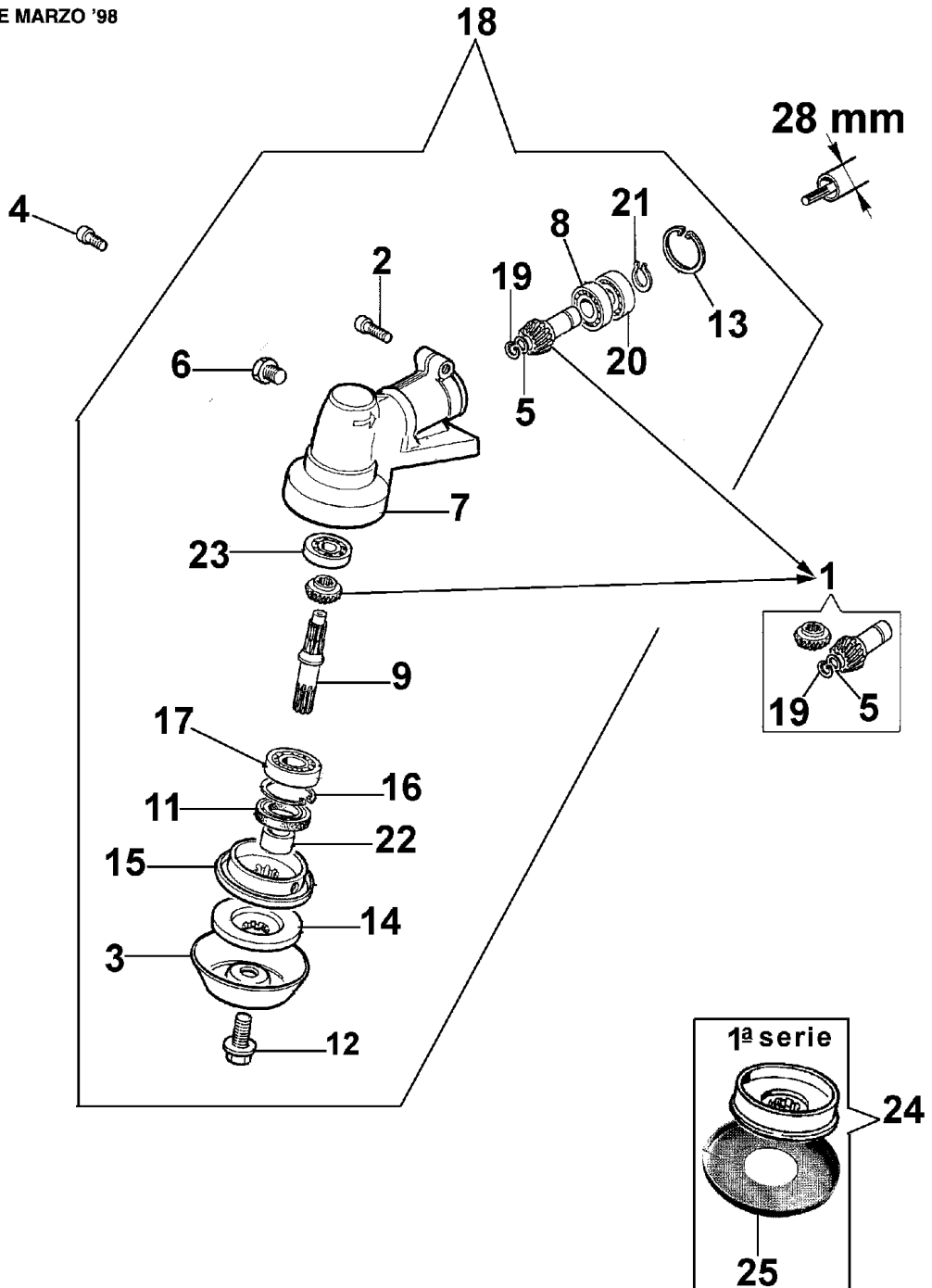
## Illustration Zahnradgehäuse bis 02/98

---

Bild Nr.	St.-Zahl	Teile Nr.	Beschreibung
1		3819006	Scheibe
2		3801016	Schraube
3		3805010	Schraube
4		4179068	Ring
5		3024012	Ring
6		3035023	Lager
7		3035040R	Lager
8		3912005	Mutter
9		4138311A	Ring
10		3025009	Ring
11		4138617A	Kegelradantrieb
12		4179141	Scheibe
13		4138428	Stopfen
14		3032005	Niete
15		4138289	Stift
16		4138290	Feder
17		4138695	Getriebe gehause
19		61042032BR	Kegelradantrieb Ø28
20		3028013R	Keil
21		3034012R	Lager
22		3025022	Ring
23		3050023R	Kobelring
24		4138668	Distanzstück
25		4191110	Deckel
26		4138666	Flansch
27		3818016	Scheibe
28		4138664	Schraube
32		4100456R	Schultz
33		3034008	Lager

Illustration Zahnradgehäuse von 03/98

DA MARZO '98  
 FROM MARCH '98  
 DEPUIS MARS '98  
 DESDE MARZO '98



## Illustration Zahnradgehäuse von 03/98

---

Bild Nr.	St.-Zahl	Teile Nr.	Beschreibung
1		61040133	Antriebskit Ø28
2		3901016	Schraube
3		4100456R	Schutz
4		3901008	Schraube
5		4138311A	Ring
6		61040071R	Stopfen
7		61050013R	Getriebe gehäuse
8		3035040R	Lager
9		61040106A	Stift
11		61052050A	Kobelring
12		61040074AR	Schraube
13		3025019	Ring
14		4179089R	Flansch
15		61040145R	Deckel
16		3025022	Ring
17		3034012R	Lager
18		61042032BR	Kegelradantrieb Ø28
19		3025009	Ring
20		3035230	Lager
21		3035040R	Lager
22		61040066	Distanzstück
23		3034018	Lager
24		61040147	Flansch kpl.
25		61040143	Blech